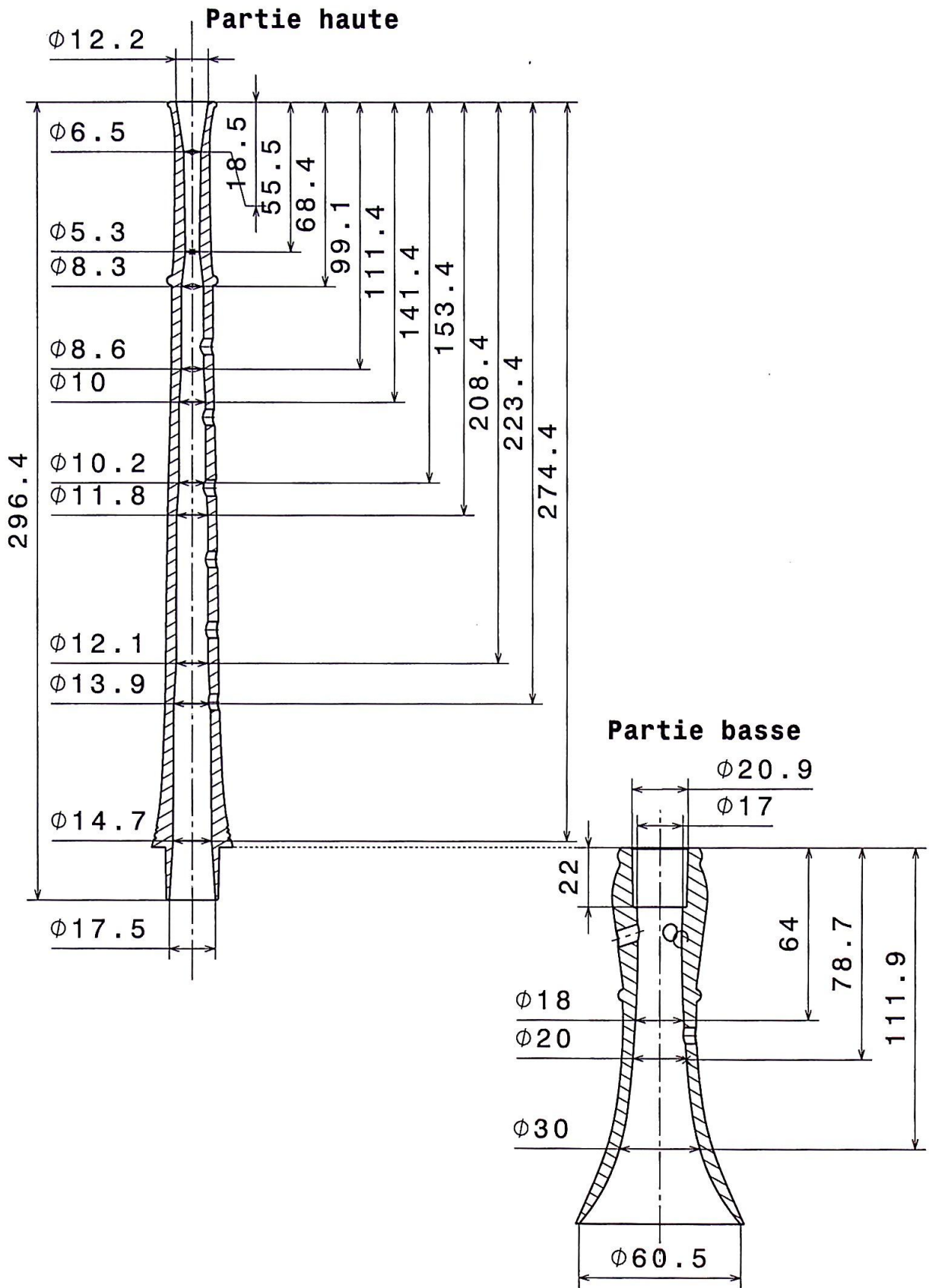


Hautbois dit de "Cahors"

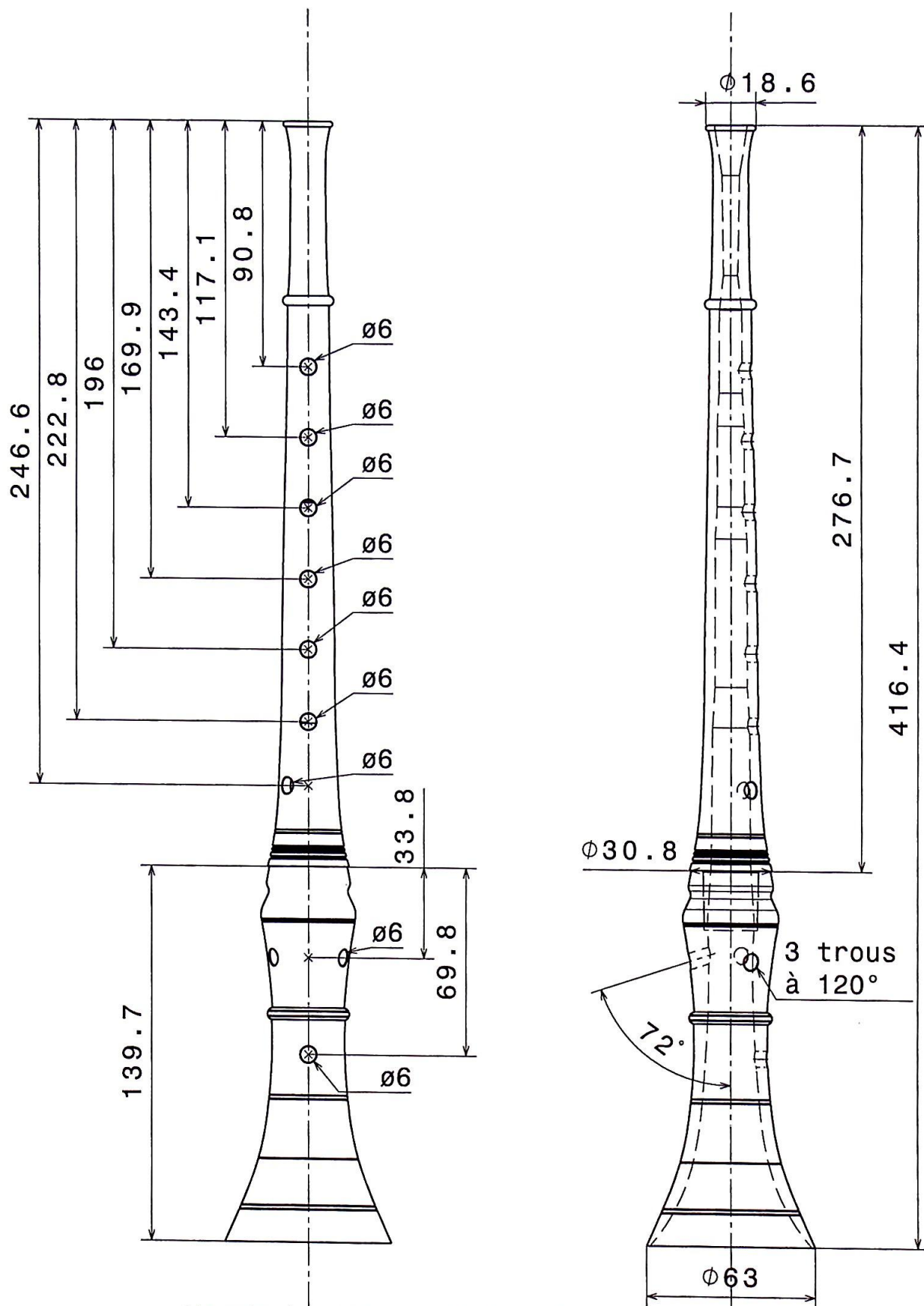
Appartenant à Mlle Malaurie ROZIERES

Enquête et recherche M. Guillaume ROUSSILLE

Relevé des cotes par l'Atelier de Lutherie du
 Conservatoire Occitan de Toulouse en Mai 2006



Hautbois dit de "Cahors"



Hautbois dit de "Cahors"

Appartenant à Mlle Malaurie ROZIERES

Enquête et recherche M. Guillaume ROUSSILLE

Relevé des cotes de l'Atelier de Lutherie

du Conservatoire Occitan de Toulouse

cote par atelier